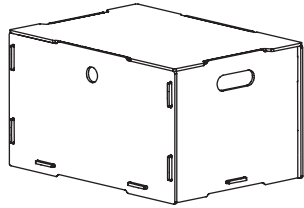


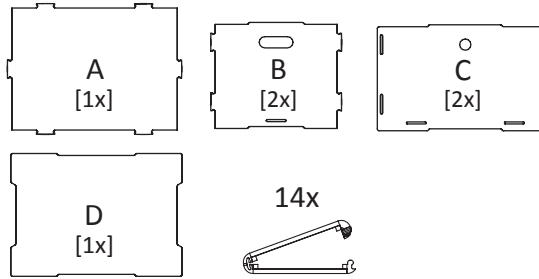
Hinweise und Aufbauanleitung

Notes and assembly instructions

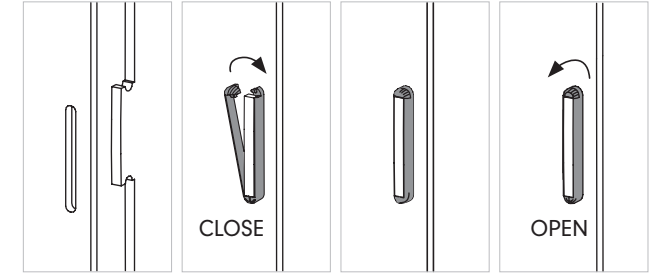
Notas y manual de montaje



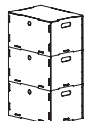
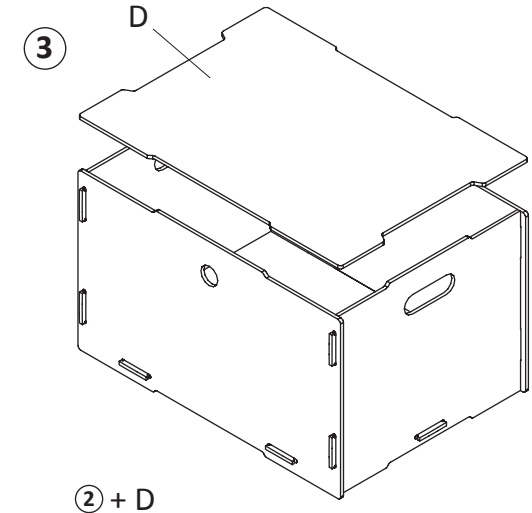
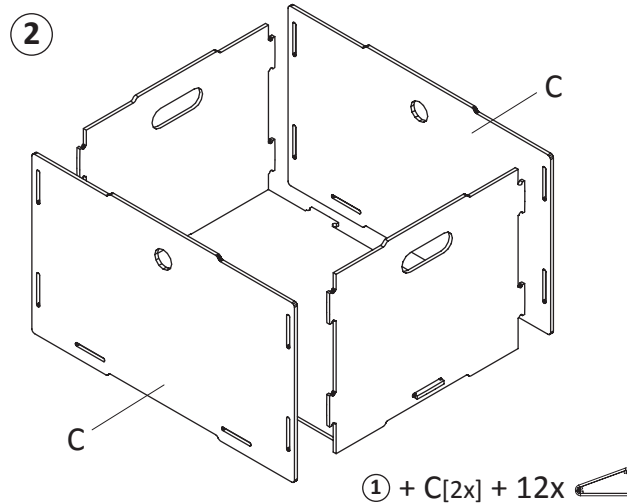
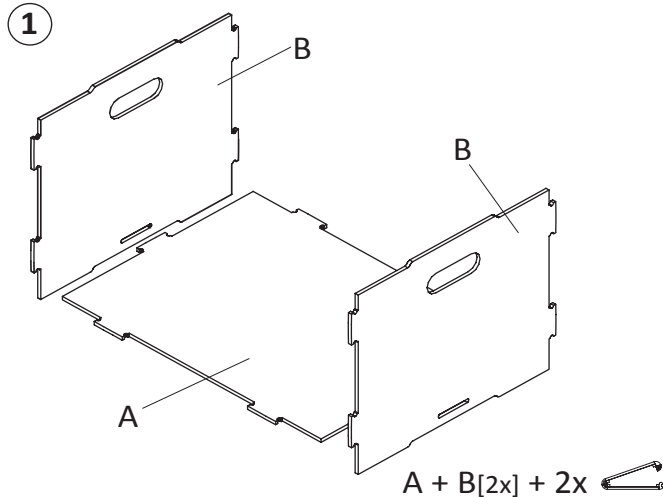
Teileliste | Content | Contenido



clipfritz-System



Aufbauanleitung | Assembly instructions | Instrucciones de montaje



Max 3 x

Allzweckboxen ohne Deckel stapelbar
Storage boxes without lid stackable
Cajas de almacenamiento sin tapa apilable



Traglast: max. 10 kg / 22 lbs
Load capacity / Capacidad de carga

Maße: 22,5 x 39 x 29 cm / 8,9 x 15,4 x 11,4 inch
Dimensions / Dimensiones

Gewicht: 1,88 kg / 4,14 lbs
Weight / Peso

Material: Platten: MDF, zweiseitig beschichtet
Plates: MDF, double-sided coating | Placas: MDF, revestido por ambos lados
clipfritz-clip: recycelbares Polycarbonat | recyclable / reciclable Polycarbonat

Abweichungen betreffend Farbe und Oberflächenstruktur sind beim Design „Natur“ produktions- und materialbedingt möglich.
Deviation in terms of color and surface texture are possible due to production and material in the „Natur“ design.
Las desviaciones en cuanto al color y la estructura de la superficie son posibles debido a la producción y el material en el diseño „Natur“.

Hinweise



Achtung!

- Bitte lesen Sie vor dem Aufbau unbedingt diese Aufbauanleitung.
- Bitte bewahren Sie diese Anleitung zum späteren Nachlesen auf.
- Falls Sie den Artikel weitergeben, übergeben Sie bitte auch diese Anleitung.
- Diese Anleitung kann auch von der Website www.clipfritz.de als PDF-Datei heruntergeladen werden.

Sicherheit

- Bitte den Artikel nur für die Aufbewahrung von Gegenständen bis maximal 10 kg verwenden.
- Stellen Sie diesen Artikel immer auf einen ebenen und stabilen Untergrund.
- Steigen, stellen oder setzen Sie sich nicht auf den Artikel.
- Brennende Kerzen und offene Flammen bitte vom Artikel fernhalten. Brandgefahr!

Sonstiges

- Der Artikel ist für die private Nutzung und nicht für gewerbliche Zwecke vorgesehen.
- Der Artikel ist für den Innenbereich konzipiert (nicht für den Außenbereich geeignet).
- Entfernen Sie sorgfältig sämtliches Verpackungsmaterial und entsorgen Sie es sortenrein.
- Montieren Sie diesen Artikel auf einem ebenen und weichen Untergrund, damit die Oberflächen nicht beschädigt werden.
- Für die Demontage öffnen Sie die Klammern und zerlegen den Artikel in umgekehrter Reihenfolge, um diesen platzsparend zu lagern.
- Am Ende der Lebensdauer entsorgen Sie den Artikel sortenrein und umweltfreundlich bei Ihrem örtlichen Entsorgungsunternehmen.

Pflege

- Sie können diesen Artikel mit einem feuchten und weichen Tuch reinigen.

Aufbau

- Das Produkt kann von einer Person aufgebaut werden. 

Ausgabestand des Dokuments – März 2023 Version 3



Distributor Europe | 5ELF GmbH | Am Kalkhügel 19 | D-99706 Sondershausen | Germany | www.clipfritz.de | U.S. Pat. D969,599 | DE Pat. 10 2020 201 853

Notes



Attention!

- Please read this assembly manual carefully before assembly.
- Please keep this manual for later reference.
- If you pass on the article, please also hand over this manual.
- This manual can also be downloaded as a PDF file from the website www.clipfritz.de.

Safety

- Please only use the article for storing items up to a maximum of 22 lbs.
- Always place this article on a level and stable surface.
- Do not climb, stand, or sit on the article.
- Keep burning candles and open flames away from the article. Fire hazard!

Others

- The article is intended for private use only and not for commercial purposes.
- The article is designed for indoor use (not suitable for outdoor use).
- Carefully remove all packaging material and dispose of it properly.
- Mount this article on a level and soft surface to prevent surface damage.
- To disassemble, open the clips and dismantle the article in reverse order to store it in a space-saving manner.
- At the end of its life, dispose of the article properly and environmentally friendly at your local disposal company.

Maintenance

- You can clean this article with a damp and soft cloth.

Assembly

- The product can be assembled by one person. 

Document version - March 2023 Version 3

Notas



¡Atención!

- Por favor, lea este manual de montaje antes de comenzar el montaje.
- Guarde este manual para futuras referencias.
- Si va a entregar este producto a otra persona, por favor, entregue también este manual.
- Este manual también se puede descargar en formato PDF desde el sitio web www.clipfritz.de.

Seguridad

- Por favor, use este producto únicamente para almacenar objetos con un peso máximo de 10 kg.
- Siempre coloque este producto sobre una superficie plana y estable.
- No se suba, pare o siente sobre este producto.
- Mantenga las velas encendidas y las llamas abiertas alejadas del producto. ¡Riesgo de incendio!!

Otros

- Este producto es para uso privado y no comercial.
- Este producto está diseñado para uso en interiores (no apto para exteriores).
- Retire cuidadosamente todo el material de embalaje y deséchelo correctamente.
- Monte este producto sobre una superficie plana y suave para evitar dañar las superficies.
- Para desmontar, abra los clips y desarme el producto en orden inverso para guardarlo de forma compacta.
- Al final de su vida útil, deseche este producto de manera correcta y ecológica en su empresa de gestión de residuos local.

Mantenimiento

- Puede limpiar este producto con un paño suave y húmedo.

Montaje

- Este producto puede ser montado por una sola persona. 

Fecha de publicación del documento - marzo de 2023 Versión 3