

Hinweise



Achtung!

- Bitte lesen Sie vor dem Aufbau unbedingt diese Aufbauanleitung.
- Bitte bewahren Sie diese Anleitung zum späteren Nachlesen auf.
- Falls Sie den Artikel weitergeben, übergeben Sie bitte auch diese Anleitung.
- Diese Anleitung kann auch von der Website www.clipfritz.de als PDF-Datei heruntergeladen werden.

Sicherheit

- Halten Sie Kleinkinder vom Artikel fern. Es besteht Erstickungsgefahr durch enthaltene Kleinteile.
- Bitte den Artikel nur für die Aufbewahrung von Gegenständen bis zu einem max. Füllgewicht von 50 kg und zum Abstellen von Gegenständen auf dem Deckel bis maximal 60 kg verwenden.
- Stellen Sie diesen Artikel immer auf einen ebenen und stabilen Untergrund.
- Steigen, stellen oder setzen Sie sich nicht auf den Artikel.
- Um ein versehentliches Verschieben des Artikels zu vermeiden, fixieren Sie unbedingt die Bremsen an den zwei Rollen, indem Sie die beiden schwarzen Bremshebel mit dem Fuß nach unten bewegen. Zum Lösen müssen die Bremshebel nach oben bewegt werden.
- Zum Verschieben des Artikels lösen Sie die Bremsen, schieben den Artikel an den gewünschten Ort und fixieren wieder die Bremsen.
- Brennende Kerzen und offene Flammen bitte vom Artikel fernhalten. Brandgefahr!

Sonstiges

- Der Artikel ist für die private Nutzung und nicht für gewerbliche Zwecke vorgesehen.
- Der Artikel ist für den Innenbereich konzipiert (nicht für den Außenbereich geeignet).
- Entfernen Sie sorgfältig sämtliches Verpackungsmaterial und entsorgen Sie es sortenrein.
- Montieren Sie diesen Artikel auf einem ebenen und weichen Untergrund, damit die Oberflächen nicht beschädigt werden.
- Für die Demontage, öffnen Sie die Klammern und zerlegen den Artikel in umgekehrter Reihenfolge, um diesen platzsparend zu lagern oder bei Nichtverwendung des Artikels.
- Am Ende der Lebensdauer entsorgen Sie den Artikel sortenrein und umweltfreundlich bei Ihrem örtlichen Entsorgungsunternehmen.

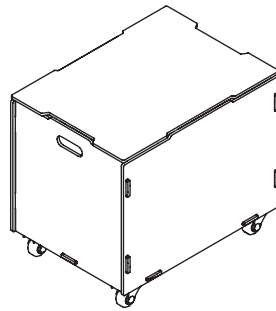
Pflege

- Kontrollieren Sie regelmäßig die Schraubverbindungen auf ihren festen Sitz.
- Achten Sie auf Gängigkeit der Rollen und entfernen Sie ggf. eingeklemmte Flusen.
- Sie können diesen Artikel mit einem feuchten und weichen Tuch reinigen.

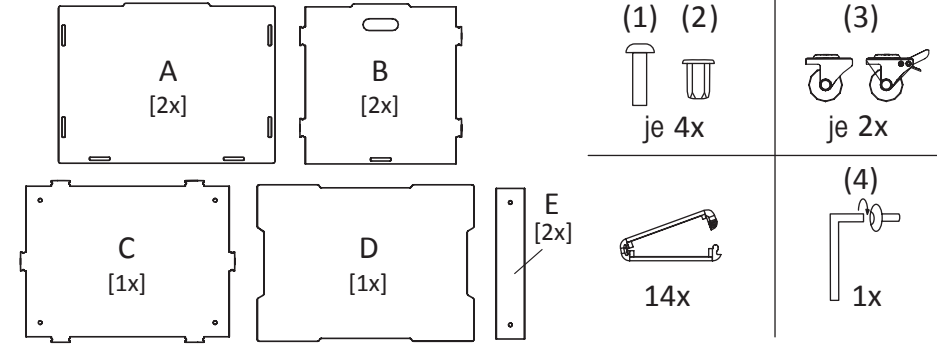
Aufbau

- Das Produkt kann von einer Person aufgebaut werden.

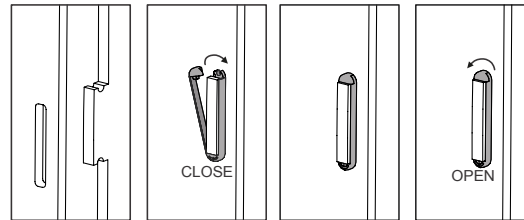
Hinweise und Aufbauanleitung



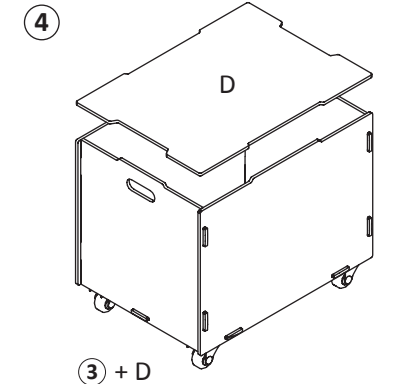
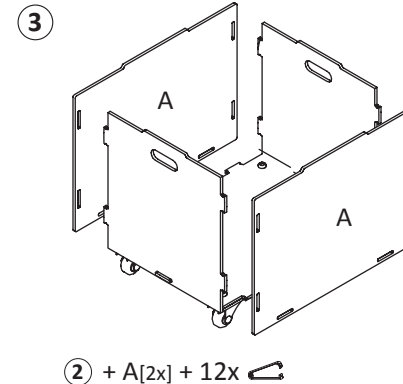
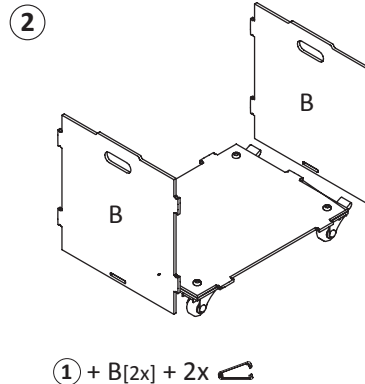
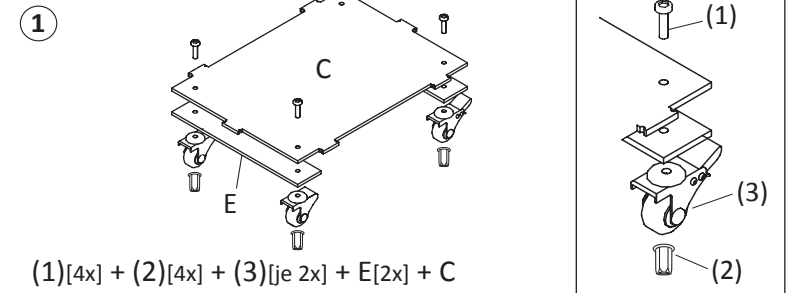
Teilleiste



clipfritz®-System



Aufbauanleitung



Vertrieben durch / Kundenservice

5ELF GmbH • Altvaterring 6 • D-86415 Mering
info@clipfritz.de • www.clipfritz.de

Technische Daten

Traglast Deckel: max. 60 kg | Füllgewicht: max. 50 kg | Maße: H/B/T ca. 39,5 x 45,5 x 34,5 cm | Gewicht: ca. 5.030 g | Material: Holzelemente aus MDF / zweiseitig beschichtet, clipfritz®-Klammern aus recycelbarem Polycarbonat | Rollensatz aus Kunststoff und Stahlblech | Abweichungen betreffend Farbe und Oberflächenstruktur sind beim Design natur produktions- und materialbedingt möglich.



Designed in Germany /
 Made in Europe
 für Artikel: ONNO0358 /
 ONNO0359