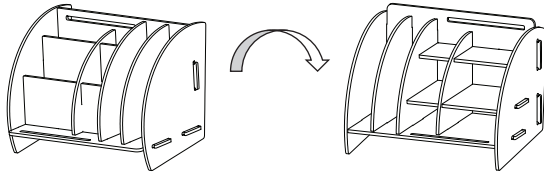
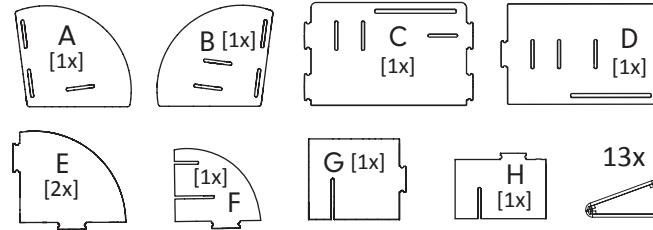


## Notes and assembly instructions

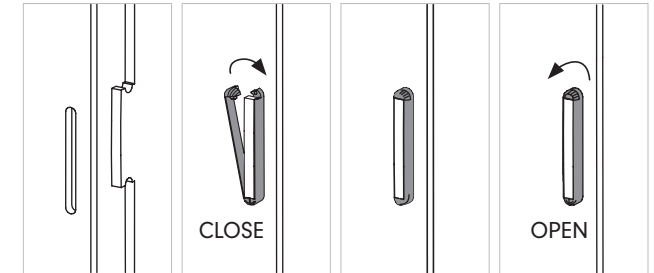
Hinweise und Aufbauanleitung  
 Remarques et instructions de montage  
 Notas y manual de montaje



## Content | Teileliste | Contenu | Contenido

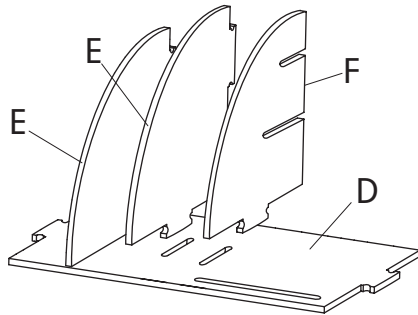


## clipfritz-System



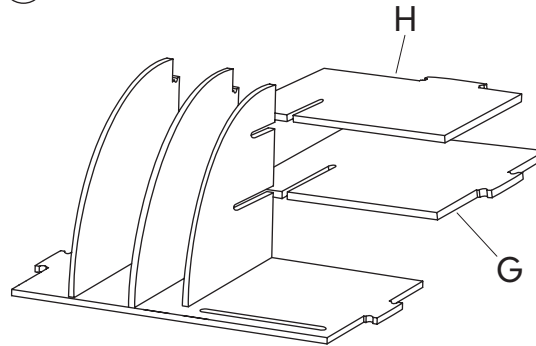
## Assembly instructions | Aufbauanleitung | Instructions de montage | Instrucciones de montaje

1



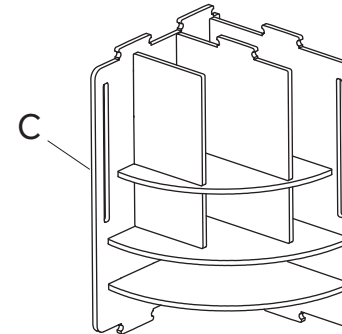
D + E[2x] + F + 3x

2



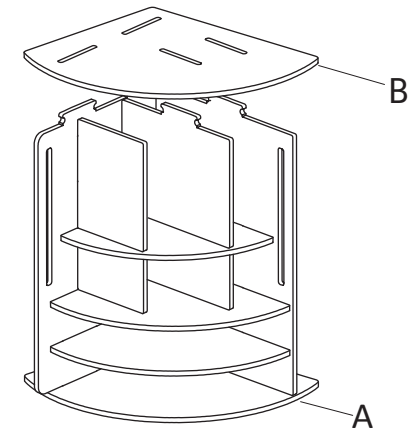
1 + G + H

3



2 + C + 3x

4



3 + A + 3x + B + 4x

**Deviation in terms of color and surface texture are possible due to production and material in the „oak-effect“ and „birch“ designs.**

Abweichungen betreffend Farbe und Oberflächenstruktur sind bei den Designs „Eiche-Effekt“ und „Birke“ produktions- und materialbedingt möglich.

Compte tenu de la production et du matériau utilisé, la couleur et la structure de surface peuvent diverger pour les modèles „Effet chêne“ et „Bouleau“.

En los diseños „Efecto roble“ y „Abedul“ son posibles desviaciones en cuanto al color y la estructura de la superficie debido a la producción y el material.

## Notes



### Attention!

- Please read this assembly manual carefully before assembly.
- Please keep this manual for later reference.
- If you pass on the article, please also hand over this manual.
- This manual can also be downloaded as a PDF file from the website [www.clipfritz.de](http://www.clipfritz.de).

### Safety

- Always place this article on a level and stable surface.
- Keep burning candles and open flames away from the article. Fire hazard!


### Others

- The article is designed for indoor use (not suitable for outdoor use).
- Carefully remove all packaging material and dispose of it properly.
- Mount this article on a level and soft surface to prevent surface damage.
- To disassemble, open the clips and dismantle the article in reverse order to store it in a space-saving manner.
- At the end of its life, dispose of the article properly and environmentally friendly at your local disposal company.

### Maintenance

- You can clean this article with a damp and soft cloth.

### Assembly

- The product can be assembled by one person. 

Document version - January 2024 Version 1

## Hinweise



### Achtung!

- Bitte lesen Sie vor dem Aufbau unbedingt diese Aufbauanleitung.
- Bitte bewahren Sie diese Anleitung zum späteren Nachlesen auf.
- Falls Sie den Artikel weitergeben, übergeben Sie bitte auch diese Anleitung.
- Diese Anleitung kann auch von der Website [www.clipfritz.de](http://www.clipfritz.de) als PDF-Datei heruntergeladen werden.

### Sicherheit

- Stellen Sie diesen Artikel immer auf einen ebenen und stabilen Untergrund.
- Brennende Kerzen und offene Flammen bitte vom Artikel fernhalten. Brandgefahr!

### Sonstiges

- Der Artikel ist für den Innenbereich konzipiert (nicht für den Außenbereich geeignet).
- Entfernen Sie sorgfältig sämtliches Verpackungsmaterial und entsorgen Sie es sortenrein.
- Montieren Sie diesen Artikel auf einem ebenen und weichen Untergrund, damit die Oberflächen nicht beschädigt werden.
- Für die Demontage öffnen Sie die Klammern und zerlegen den Artikel in umgekehrter Reihenfolge, um diesen platzsparend zu lagern.
- Am Ende der Lebensdauer entsorgen Sie den Artikel sortenrein und umweltfreundlich bei Ihrem örtlichen Entsorgungsunternehmen.

### Pflege

- Sie können diesen Artikel mit einem feuchten und weichen Tuch reinigen.

### Aufbau

- Das Produkt kann von einer Person aufgebaut werden. 

Ausgabestand des Dokuments - Januar 2024 Version 1

## Remarques



### Attention !

- Lire impérativement les présentes instructions avant de procéder au montage.
- Conserver les instructions afin de pouvoir les consulter ultérieurement.
- En cas de cession de l'article à un tiers, lui remettre également les présentes instructions.
- Les présentes instructions sont téléchargeables sur le site [www.clipfritz.de](http://www.clipfritz.de) sous forme de fichier PDF.

### Sécurité

- Toujours placer cet article sur une surface plane et stable.
- Tenir les bougies allumées et les flammes nues à l'écart de l'article. Risque d'incendie !


### Autres

- L'article est conçu pour une utilisation en intérieur (ne convient pas pour l'extérieur).
- Retirer soigneusement tous les matériaux d'emballage et les éliminer en respectant le tri sélectif.
- Monter cet article sur une surface plane et souple afin de ne pas endommager les surfaces.
- Pour le démontage, ouvrir les pinces et démonter l'article dans l'ordre inverse afin de le stocker en économisant de la place.
- À la fin de sa durée de vie, éliminer l'article dans le respect du tri sélectif et de l'environnement auprès de votre entreprise locale d'élimination des déchets.

### Entretien

- Cet article peut être nettoyé avec un chiffon doux et humide.

### Montage

- Une seule personne suffit pour monter le produit. 

État d'édition du document - Janvier 2024 Version 1

## Notas



### ¡Atención!

- Por favor, lea este manual de montaje antes de comenzar el montaje.
- Guarde este manual para futuras referencias.
- Si va a entregar este producto a otra persona, por favor, entregue también este manual.
- Este manual también se puede descargar en formato PDF desde el sitio web [www.clipfritz.de](http://www.clipfritz.de).

### Seguridad

- Siempre coloque este producto sobre una superficie plana y estable.
- Mantenga las velas encendidas y las llamas abiertas alejadas del producto. ¡Riesgo de incendio!!

### Otros

- Este producto está diseñado para uso en interiores (no apto para exteriores).
- Retire cuidadosamente todo el material de embalaje y deséchelo correctamente.
- Monte este producto sobre una superficie plana y suave para evitar dañar las superficies.
- Para desmontar, abra los clips y desarme el producto en orden inverso para guardarlo de forma compacta.
- Al final de su vida útil, deseche este producto de manera correcta y ecológica en su empresa de gestión de residuos local.

### Mantenimiento

- Puede limpiar este producto con un paño suave y húmedo.

### Montaje

- Este producto puede ser montado por una sola persona. 

Fecha de publicación del documento - Enero de 2024 Versión 1

